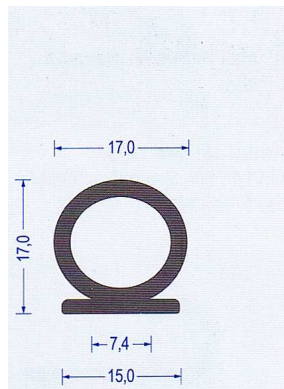
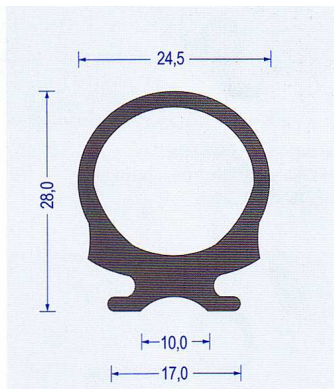


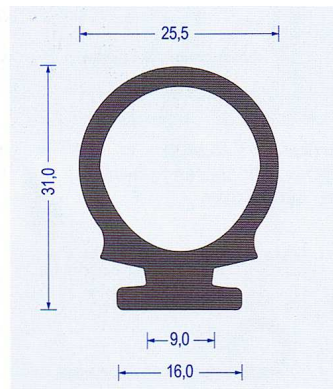
Rolltor - und Türprofile / Fingerschutz - Profil



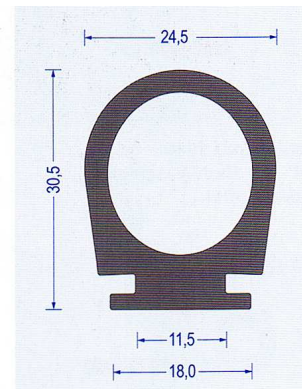
Art.-Nr. 2340001
EPDM 60° Sh. A schwarz
VE: 50 m Bund



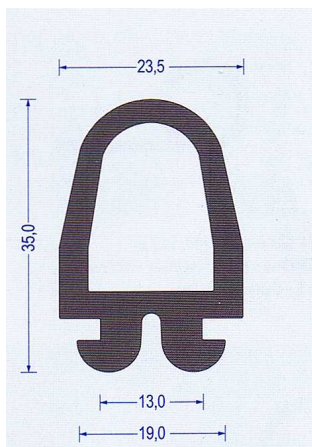
Art.-Nr. 2340002
Weich - PVC 60° Sh. A schwarz
VE: 40 m Bund



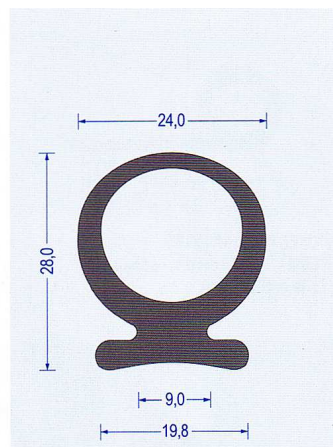
Art.-Nr. 2340003
Weich - PVC 60° Sh. A schwarz
VE: 40 m Bund



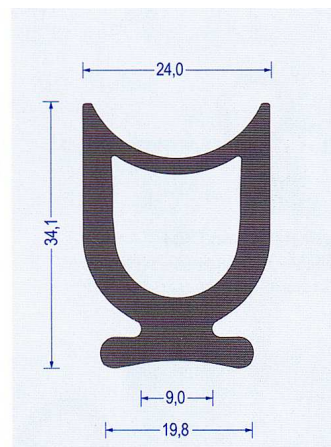
Art.-Nr. 2340004
EPDM 60° Sh. A schwarz
VE: 50 m Bund



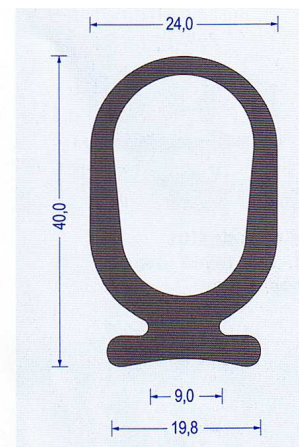
Art.-Nr. 2340005
EPDM 60° Sh. A schwarz
VE: 25 m Bund



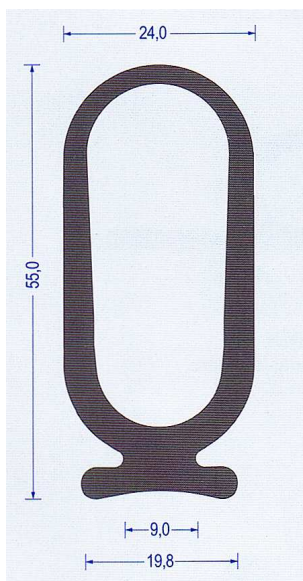
Art.-Nr. 2340006
EPDM 70° Sh. A schwarz
VE: 25 m Bund



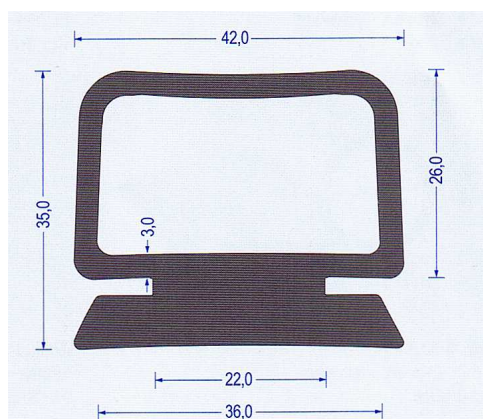
Art.-Nr. 2340007
EPDM 70° Sh. A schwarz
VE: 25 m Bund



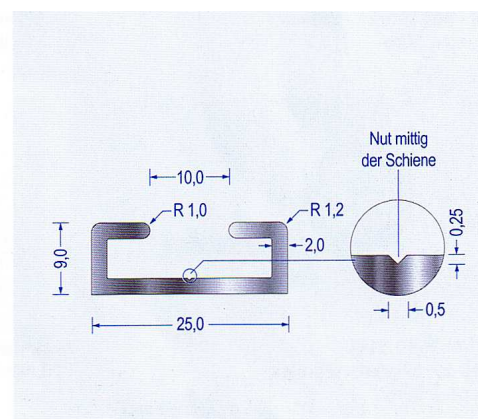
Art.-Nr. 2340008
EPDM 70° Sh. A schwarz
VE: 25 m Bund



Art.-Nr. 2340009
EPDM 70° Sh. A schwarz
VE: 15 m Bund



Art.-Nr. 2340010
EPDM 60° Sh. A schwarz
VE: Länge à 8 m



Art.-Nr. 2340011
Halteleiste für Rolltorprofile
nicht oder nur sehr bedingt geeignet für Profile
2340001 , 2340004 , 2340011
Aluminium blank
VE: Länge à 5 m
Mindestmenge 10 m