

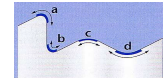
Kantenschutz - Profile aus EPDM- Gummi

Flexible Kantenschutz - Dichtprofile mit eingebettetem Stahlklemmdraht und angeformter Dichtlippe, zum Umkleiden von Kanten, selbsttätig klemmend, mit gleichzeitiger Dichtfunktion, gut witterungs- und alterungsbeständig.

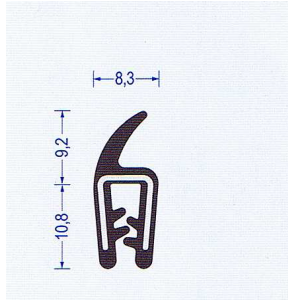
Temperaturbeständigkeit von -30° bis +70°C.

Toleranzen Weich-PVC : DIN 16941 3B, Moosgummi nach DIN ISO 3302-1 E3

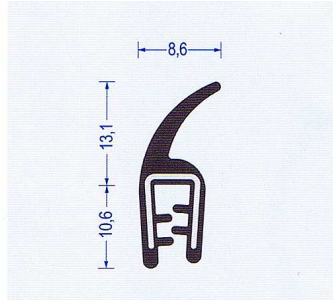
Die angegebenen Klemmbereiche und kleinstmöglichen Biegeradien sind unverbindliche Hinweise.



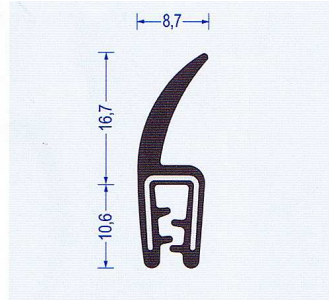
*Biegeradien



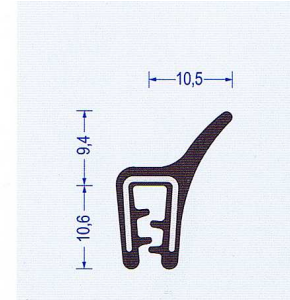
Art.-Nr. 2820001
 schwarz
 Klemmbereich 1-2 mm
 VE: 50 m Bund
 Br* a60/b250/c20/d20



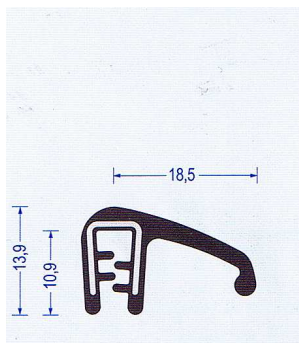
Art.-Nr. 2820002
 schwarz
 Klemmbereich 1,5-2,5 mm
 VE: 50 m Bund
 Br* a60/b-c35/d80



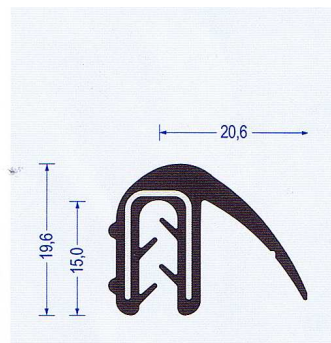
Art.-Nr. 2820003
 schwarz
 Klemmbereich 1-3 mm
 VE: 50 m Bund
 Br* a80/b250/c25/d60



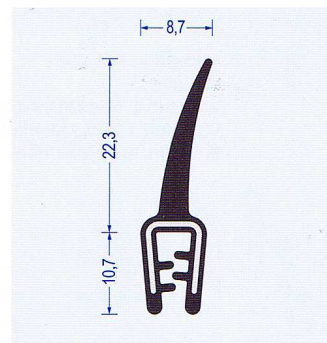
Art.-Nr. 2820004
 schwarz
 Klemmbereich 1-3 mm
 VE: 50 m Bund
 Br* a60/b160/c70/d150



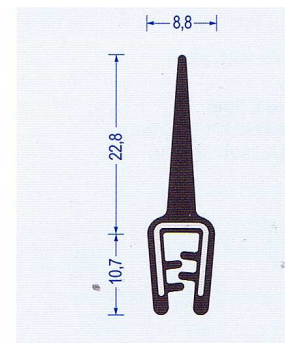
Art.-Nr. 2820005
 schwarz
 Klemmbereich 1-3 mm
 VE: 50 m Bund
 Br* a65/b30/c-d100



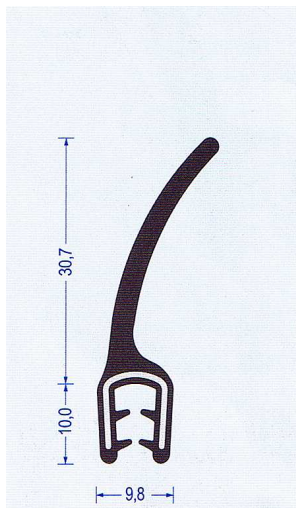
Art.-Nr. 2820006
 schwarz
 Klemmbereich 1-4 mm
 VE: 25 m Bund
 Br* a250/b70/c-d250



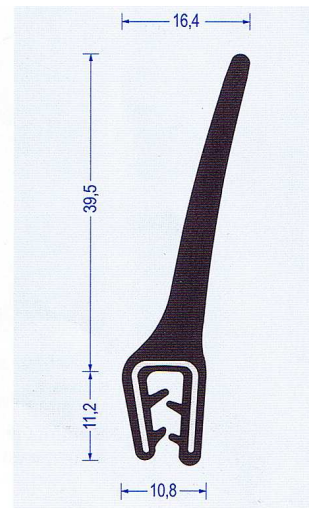
Art.-Nr. 2820007
 schwarz
 Klemmbereich 1-2,5 mm
 VE: 50 m Bund
 Br* a150/b-c20/d20



Art.-Nr. 2820008
 schwarz
 Klemmbereich 1-3 mm
 VE: 50 m Bund
 Br* a125/b-c15/d15



Art.-Nr. 2820009 , schwarz
 Klemmbereich 2-4 mm
 VE: 50 m Bund
 Br* a-b-c80/d15



Art.-Nr. 2820010 , schwarz
 Klemmbereich 2-4 mm
 VE: 25 m Bund
 Br* a-b-c20/d20

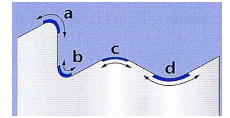
Silikon Kantenschutz - Profile und Kantenschutz- Dichtprofil

Flexible Kantenschutz - Dichtprofile aus Silikon und Silikonschaum mit eingebettetem Metallklemmdraht, zum Umkleiden von Kanten, selbsttätig klemmend, teilweise mit gleichzeitiger Dichtfunktion, gut witterungs-, alterungs- und chemikalienbeständig, toxikologisch und physiologisch unbedenklich, frei von Weichmachern, lebensmittelecht und in Anfertigungsmengen nach RAL einfärbbar, kälteflexibel.

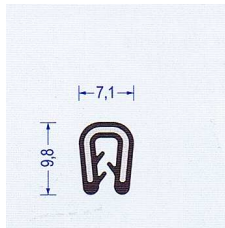
Temperaturbeständigkeit bis +200° C.

Toleranzen Silikon nach DIN ISO 3302-1 E2 , Silikonschaum nach DIN ISO 3302-1 E4

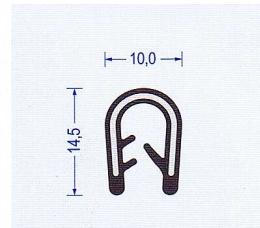
Die angegebenen Klemmbereiche und kleinstmöglichen Biegeradien sind unverbindliche Hinweise.



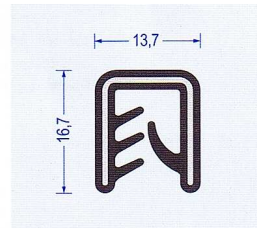
*Biegeradien



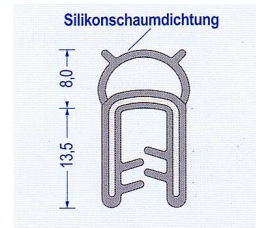
Art.-Nr. 2770001
 schwarz
 Klemmber. 1 - 2 mm
 VE : 100 m Bund



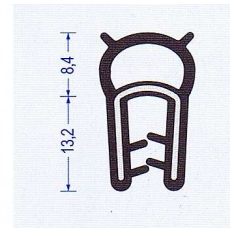
Art.-Nr. 2770002
 schwarz
 Klemmber. 2 - 4 mm
 VE : 100 m Bund



Art.-Nr. 2770003
 schwarz
 Klemmber. 6 - 8 mm
 VE : 100 m Bund



Art.-Nr. 2770004
 grau
 Klemmber. 1 - 4 mm
 VE : 50 m Bund



Art.-Nr. 2770005
 schwarz
 Klemmber. 2,5 - 4 mm
 VE : 50 m Bund