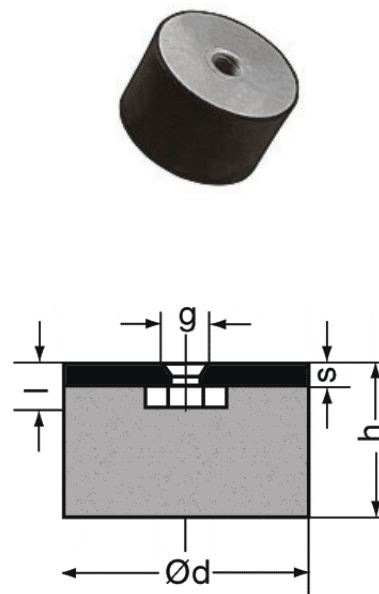


Gummi – Metall – Puffer Typ E

mit einseitigem Innengewinde Naturkautschuk mittlere Shore A Härte 55°

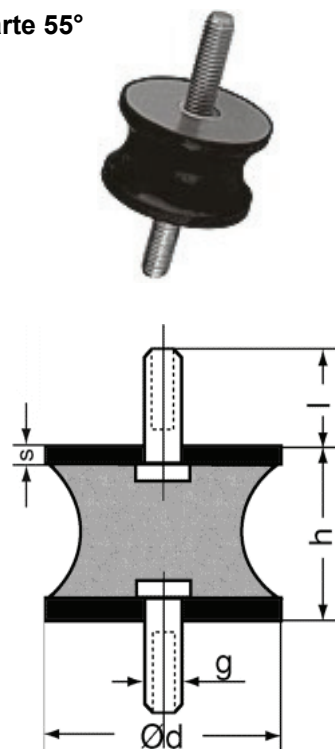
Artikel-Nr.	Ø d	h	g	l	s
3602020	20	20	M6	6	2,5
3602030	20	30	M6	6	2,5
3602525	25	25	M6	6	2,5
3603015	30	15	M8	8	2,5
3603030	30	30	M8	8	2,5
3603040	30	40	M8	8	2,5
3604030	40	30	M8	8	2,5
3604040	40	40	M8	8	2,5
3605020	50	20	M10	10	2,5
3605030	50	30	M10	10	2,5
3605050	50	50	M10	10	2,5
3606060	60	60	M10	10	2,5
3607545	75	45	M12	12	2,5
3607555	75	55	M12	12	2,5
3610040	100	40	M16	16	3
3615050	150	50	M16	16	4
3600100	200	100	M16	16	6



Gummi – Metall – Puffer Typ TA

tailliert mit beidseitigem Gewindebolzen Naturkautschuk mittlere Shore A Härte 55°

Artikel-Nr.	Ø d	h	g	l	s
3701515	15	15	M4	13	2
3701530	15	30	M4	13	2
3701812	18	12	M6	18	2
3702015	20	15	M6	18	2,5
3702520	25	20	M6	18	2,5
3703015	30	15	M8	23	2,5
3703020	30	20	M8	23	2,5
3703030	30	30	M8	23	2,5
3703040	30	40	M8	23	2,5
3704030	40	30	M8	23	2,5
3704050	40	50	M8	23	2,5
3705030	50	30	M10	28	2,5
3705040	50	40	M10	28	2,5
3706050	60	50	M10	28	2,5
3707540	75	40	M12	37	2,5
3710075	100	75	M16	43	3



Auf Anfrage :

- weitere Abmessungen und Gewindegrößen
- weitere Shore Härten 45 ° , 65 ° , 70 °