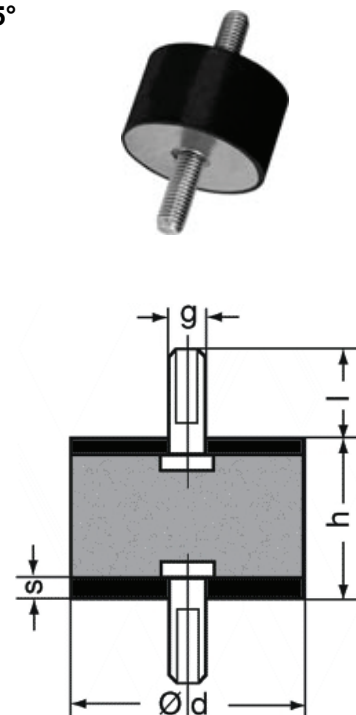


## Gummi – Metall – Puffer Typ A

mit beidseitigem Gewindebolzen Naturkautschuk mittlere Shore A Härte 55°

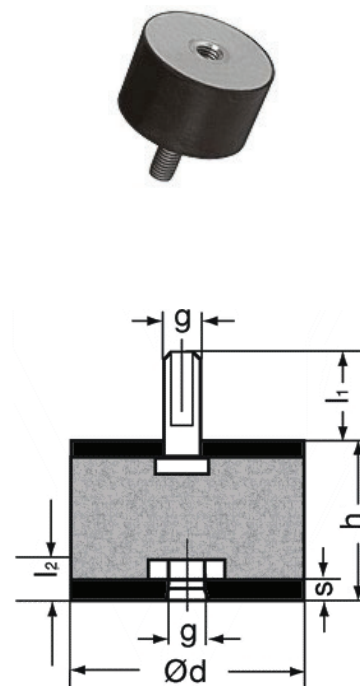
Artikel-Nr.	Ø d	H	G	I	S
3202020	20	20	M6	18	2,5
3202520	25	20	M6	18	2,5
3202525	25	25	M6	18	2,5
3203020	30	20	M8	23	2,5
3203030	30	30	M8	23	2,5
3203045	30	45	M8	23	2,5
3204030	40	30	M8	23	2,5
3204040	40	40	M8	23	2,5
3205020	50	20	M10	28	2,5
3205030	50	30	M10	28	2,5
3205050	50	50	M10	28	2,5
3206060	60	60	M10	28	2,5
3207545	75	45	M12	37	2,5
3207555	75	55	M12	37	2,5
3210040	100	40	M16	43	3
3215050	150	50	M16	43	4
3200100	200	100	M20	45	6



## Gummi – Metall – Puffer Typ B

mit Gewindebolzen einerseits, andererseits Innengewinde  
Naturkautschuk mittlere Shore A Härte 55°

Artikel-Nr.	Ø d	H	G	I1	I2	S
3302020	20	20	M6	18	6	2,5
3302515	25	15	M6	18	6	2,5
3302520	25	20	M6	18	6	2,5
3303020	30	20	M8	23	8	2,5
3303030	30	30	M8	23	8	2,5
3304035	40	35	M8	23	8	2,5
3304030	40	30	M8	23	8	2,5
3304040	40	40	M8	23	8	2,5
3305025	50	25	M10	28	10	2,5
3305045	50	45	M10	28	10	2,5
3305050	50	50	M10	28	10	2,5
3307540	75	40	M12	37	12	2,5
3307555	75	55	M12	37	12	2,5
3310055	100	55	M16	43	16	2,5
3315050	150	50	M16	43	16	2,5
3300100	200	100	M20	45	20	2,5



### Auf Anfrage :

- weitere Abmessungen und Gewindegrößen
- weitere Shore Härten 45 ° , 65 ° , 70 °